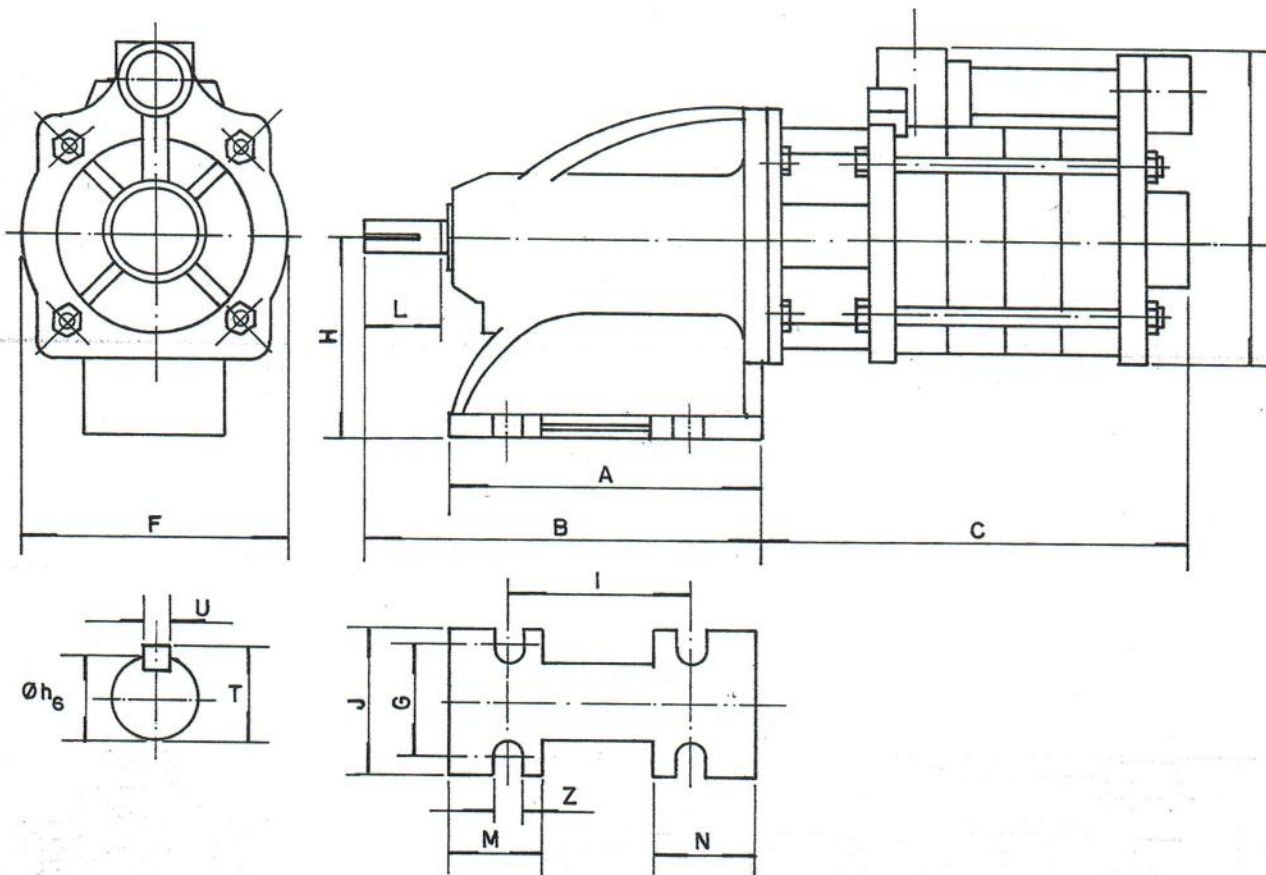


MODELO	DIMENSÕES EM MILÍMETROS (VALORES APROXIMADOS)														
	Ø SUÇÃO DNS	Ø PRESSÃO DNP	Ø RECAL- QUE DNR												
2,0 MJB	1.1/2"	1.1/4"	1"	A	h_1	h_2	B	b_3	m_1	m_2	n_1	n_2	e	d	F
3,0 MJB				94	80	145	170	115	135	100	157	125	90	165,5	360
4,0 MJB				123	90	145	170	134	138	100	175	140	90	188,5	380
5,0 MJB				152	90	145	170	134	163	125	175	140	90	188,5	380
5,0 MJC	2"	1.1/2"	1.1/2"	152	112	145	170	179	177	140	220	190	90	222	405
7,5 MJC				183	112	153	185	179	177	140	220	190	78	222	429
10,0 MJC				221	112	153	185	179	177	140	220	190	78	222	429
				221	132	153	185	205	187	140	248	216	78	262	470



MODELO	POTÊNCIA (CV)	DIMENSÕES EM MILÍMETROS (VALORES APROXIMADOS)																
		A	B	C	D	E	F	G	H	I	J	L	M	N	T	U	Z	$\varnothing h_6$
MJB	2.0	160	215	188	85	145	170	95	121	95	130	60	57	57	18.38	6.35	15	25.4
	3.0	160	215	217	85	145	170	95	121	95	130	60	57	57	18.38	6.35	15	25.4
	4.0	160	215	248	85	145	170	95	121	95	130	60	57	57	18.38	6.35	15	25.4
	5.0	160	215	248	85	145	170	95	121	95	130	60	57	57	18.38	6.35	15	25.4
MJC	5.0	160	215	244	95	153	180	95	121	95	130	60	57	57	18.38	6.35	15	25.4
	7.5	295	340	282	95	153	180	142	170	195	170	60	88	88	18.38	6.35	20	25.4
	10.0	295	340	282	95	153	180	142	170	195	170	60	88	88	18.38	6.35	20	25.4