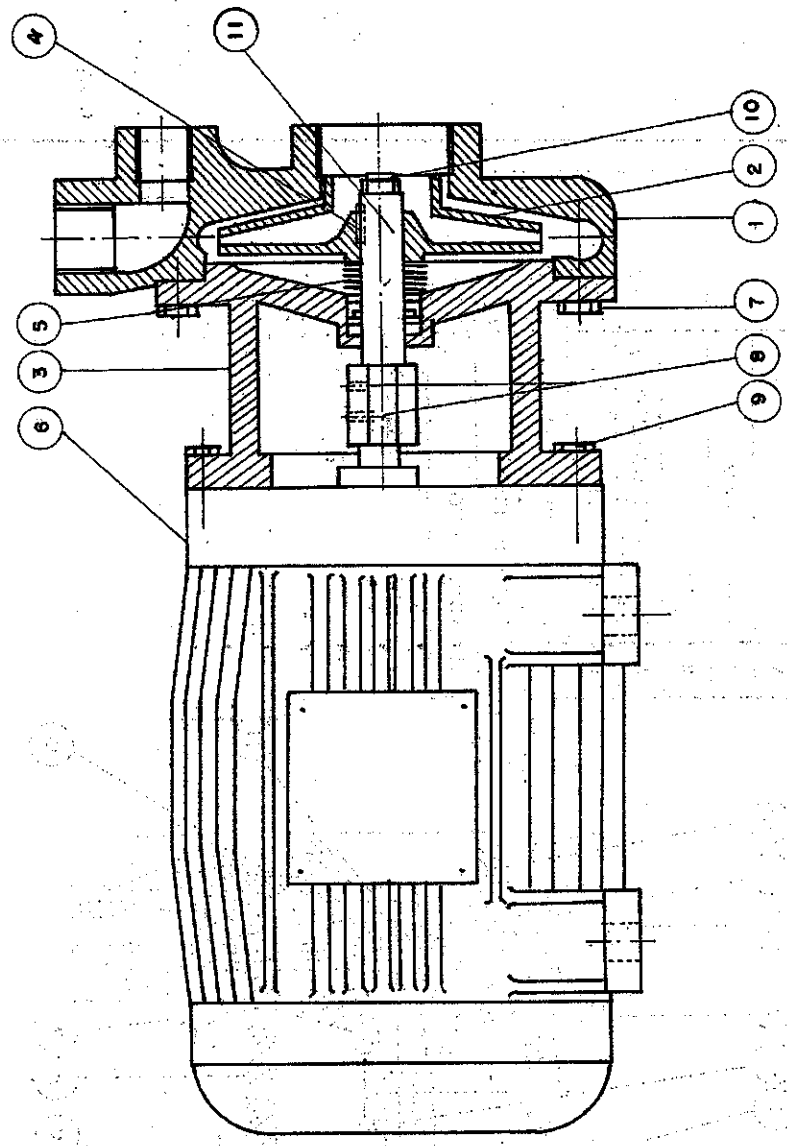


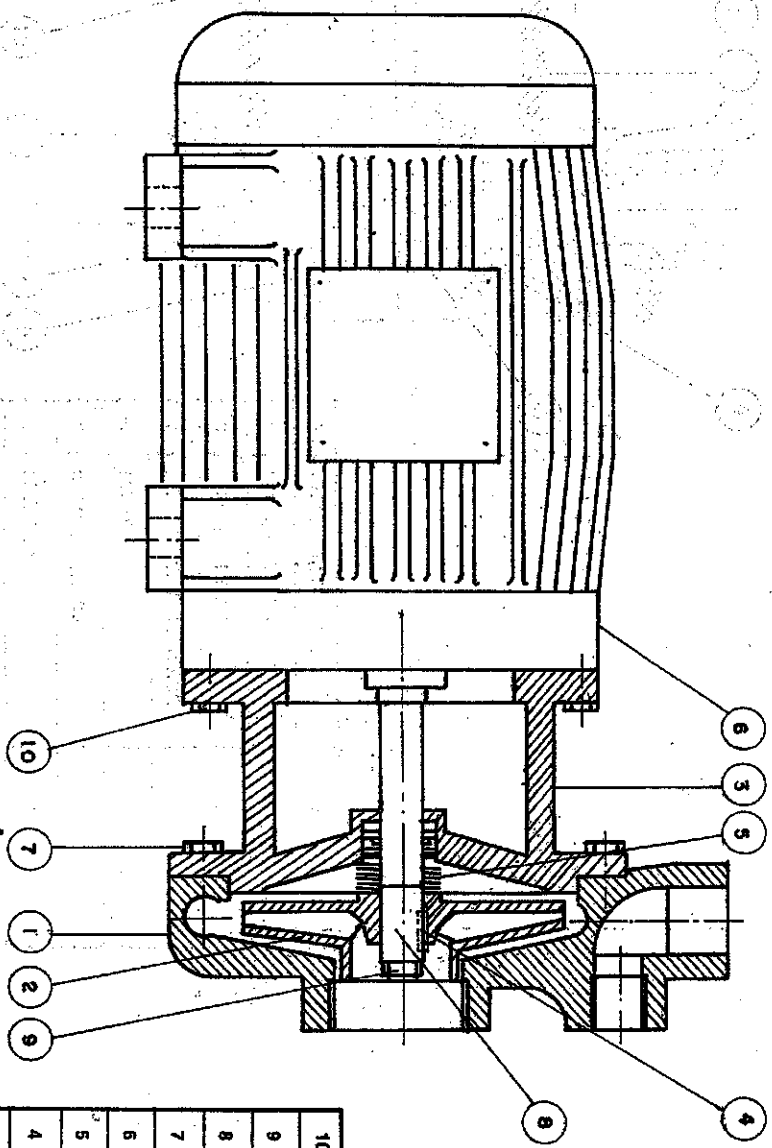
SÉRIE INJETORA (VERSÃO MONOBLOCO ATÉ 5CV)



Nº	ARTICULAÇÃO	LATÃO
11	PORCA DO EIXO	AÇO
10	PARAF. BASE MOTOR	AÇO
9	PARAF. ALLEN	AÇO
8	PARAF. BASE CARCAÇA	AÇO
7	MOTOR	-
6	SÉLO MECÂNICO	-
5	CHAVETA	AÇO
4	BASE	Fº Fº
3	ROTOR	Fº Fº
2	CARCAÇA	Fº Fº
1	NOME DA PEÇA	MATERIAL

OBS: AS EXECUÇÕES ACIMA SÃO AS BÁSICAS STANDARDIZADAS. ALÉM DESTAS, OUTRAS VARIANTES PODERÃO SER FORNECIDAS MEDIANTE CONSULTA.

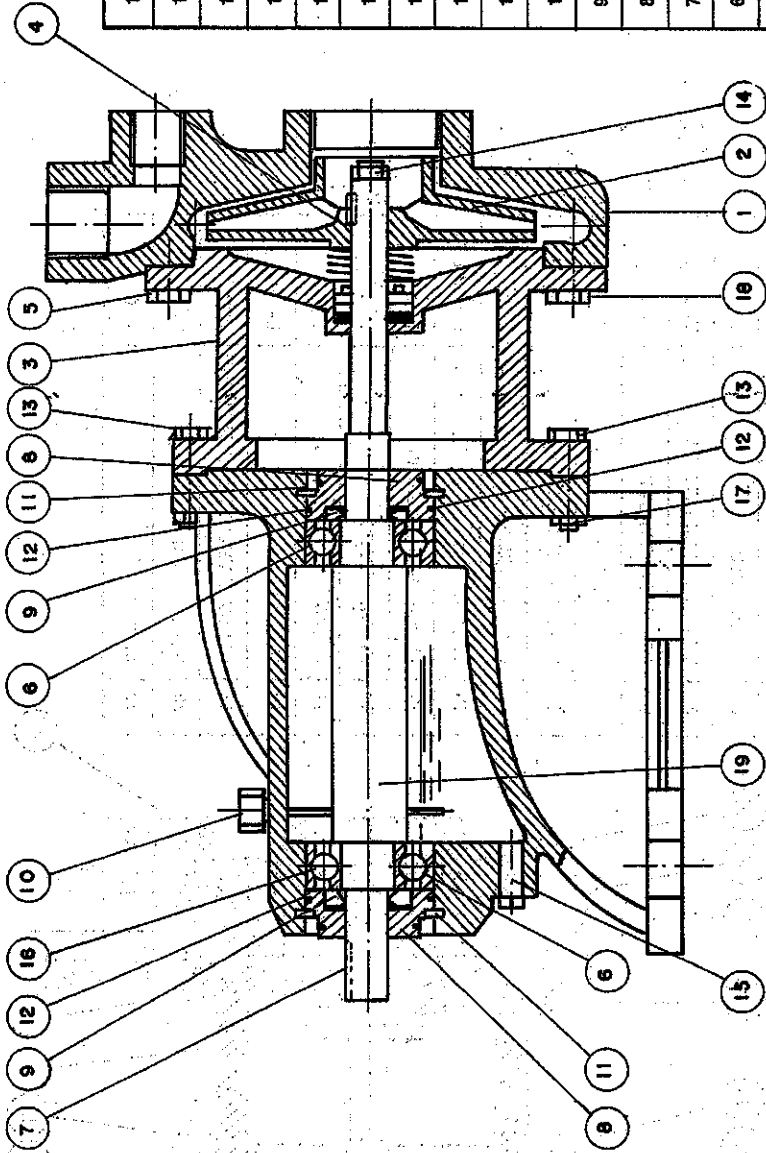
SÉRIE INJETORA (VERSÃO MONOBLOCO 7,5 a 15,0 CV)



10	PARAF. BASE MOTOR	AÇO
9	PORCA DO EIXO	AÇO
8	EIXO DO MOTOR	AÇO
7	PARAF. BASE CARÇAÇA	AÇO
6	MOTOR	—
5	SELO MECÂNICO	—
4	CHAVETA	AÇO
3	BASE	Fº Fº
2	ROTOR	Fº Fº
1	CARÇAÇA	Fº Fº
Nº	NOME DA PEÇA	MATERIAL

OBS: AS EXECUÇÕES ACIMA SÃO AS BÁSICAS STANDARDIZADAS. ALÉM DESTAS, OUTRAS VARIANTES PODERÃO SER FORNECIDAS MEDIANTE CONSULTA.

SÉRIE INJETORA (VERSÃO MANCAL 7,5 a 15.0 CV)



19	EIXO	AÇO
18	PARAF. BASE CARÇAÇA	AÇO
17	PORCA (PARAF. BASE MANCAL)	AÇO
16	MANCAL	F° F°
15	BUJÃO	FG
14	PARAF. ALLEN	AÇO
13	PARAF. BASE MANCAL	AÇO
12	ANEL O'RING	BORRACHA
11	ANEL ELÁSTICO	AÇO
10	MEDIDOR DE ÓLEO	---
9	RETENTOR	AÇO
8	TAMPA DO MANCAL	F° F°
7	CHAVETA ACOPLAMENTO	AÇO
6	ROLAMENTO	AÇO
5	SÉLO MECÂNICO	---
4	CHAVETA	AÇO
3	BASE	F° F°
2	ROTOR	F° F°
1	CARÇAÇA	F° F°
N°	NOME DA PEÇA	MATERIAL

Obs: AS EXECUÇÕES ACIMA SÃO AS BÁSICAS STANDARDIZADAS. ALÉM DESTAS, OUTRAS VARIANTES PODERÃO SER FORNECIDAS MEDIANTE CONSULTA.