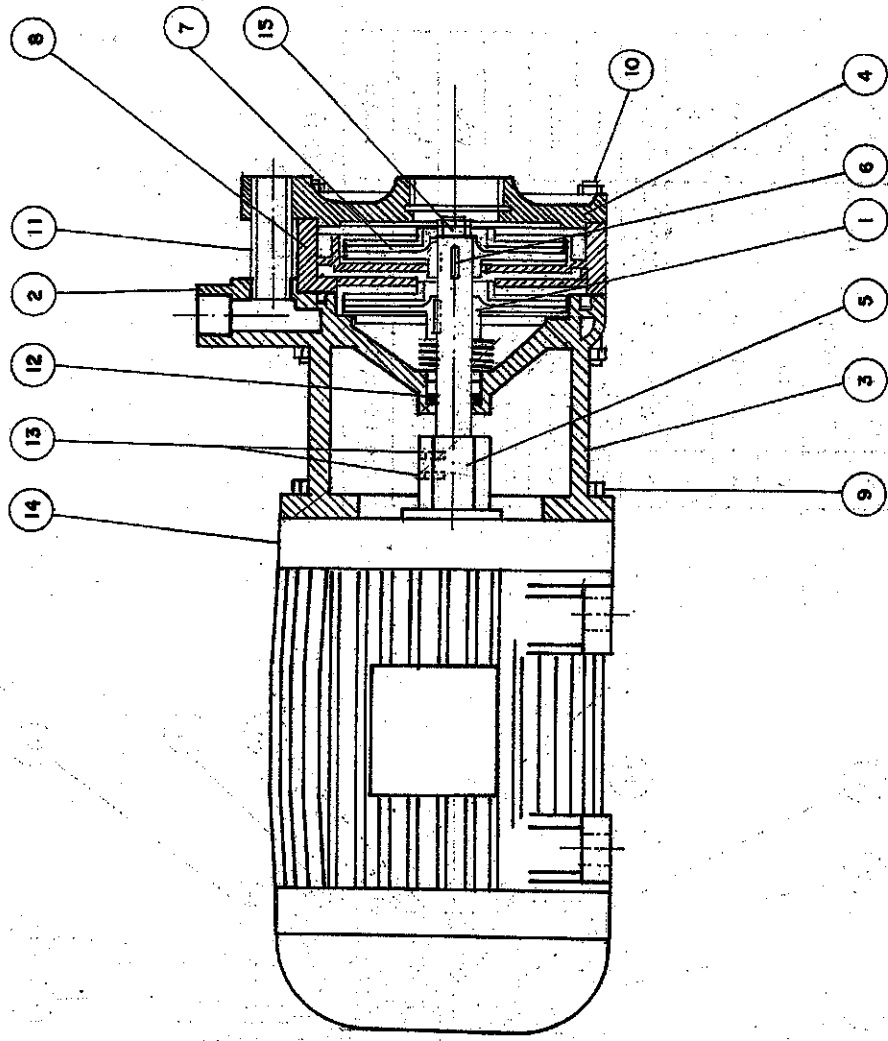


**SÉRIE MJB/MJC
(VERSÃO MONOBLOCO)**



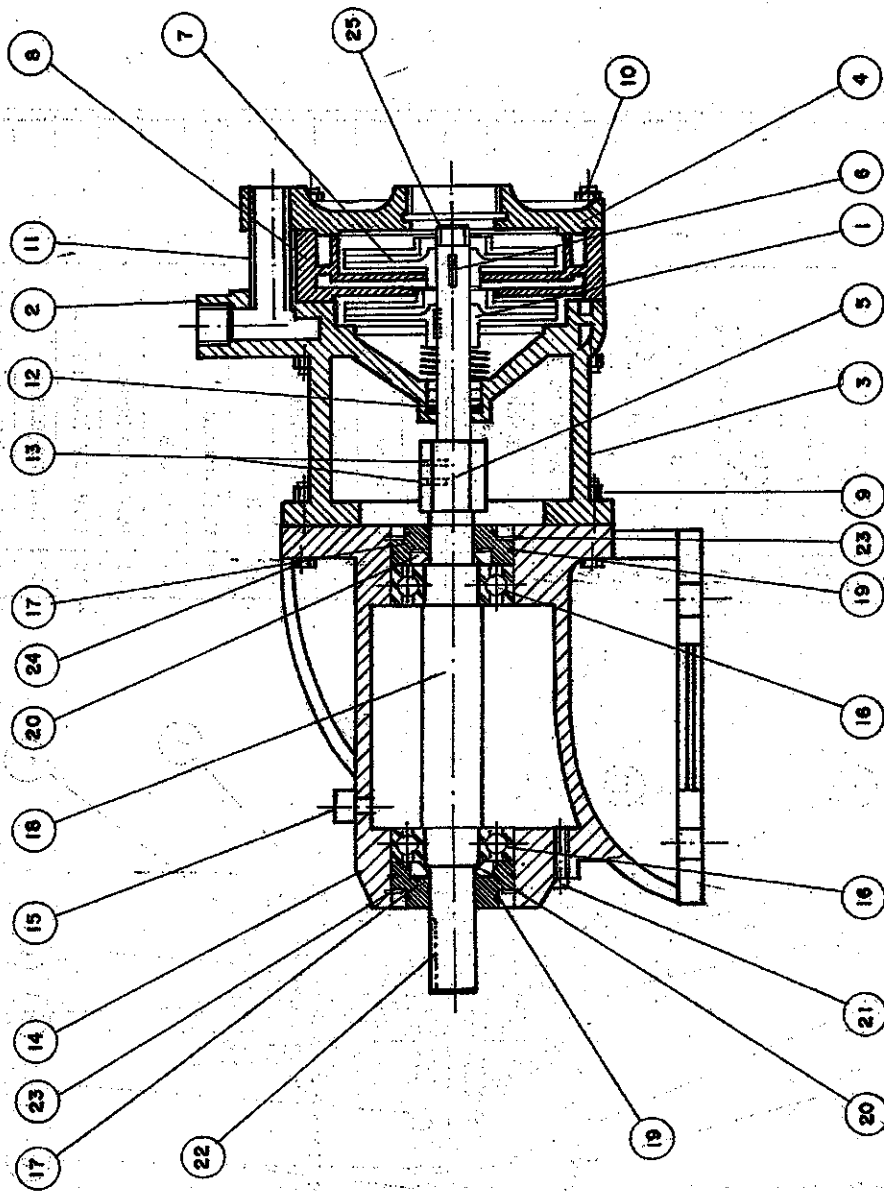
Nº	PARTE (ARTICULAÇÃO)	LATÃO	MATERIAL
15	PORCA (ARTICULAÇÃO)	---	---
14	MOTOR	---	---
13	PARAF. ALLEN	---	---
12	SELO MECÂNICO	---	---
11	TUBO DE PRESSÃO	---	---
10	TIRANTE	---	---
9	PARAF. BASE MOTOR	---	---
8	ESTÁGIO	---	---
7	ROTOR (ESTÁGIO)	---	---
6	CHAVIETA	---	---
5	ARTICULAÇÃO	---	---
4	TAMPA	---	---
3	BASE	---	---
2	CARCAÇA	---	---
1	ROTOR	---	---
Nº	NOME DA PEÇA		

OBS: AS EXECUÇÕES ACIMA SÃO AS BÁSICAS STANDARDIZADAS. ALÉM DESTAS, OUTRAS VARIANTES PODERÃO SER FORNECIDAS MEDIANTE CONSULTA.

5

**SÉRIE MJB/MJC
(VERSÃO MANCAL)**

Nº	PORCA (ARTICULAÇÃO)	LATÃO
24	PARAF. (BASE / MANCAL)	AÇO
23	ANEL ELÁSTICO	AÇO
22	CHAVETA (ACOPLAMENTO)	AÇO
21	BUJÃO DO DRENO	F.G
20	RETENTOR	AÇO
19	ANEL O'RING	BORRACHA
18	EIXO	AÇO
17	COMPLEMENTO (RETENTOR)	Fº Fº
16	ROLAMENTO	AÇO
15	GRAXEIRO	F.G
14	MANCAL	Fº Fº
13	PARAF. ALLEN	AÇO
12	SELO MECÂNICO	—
11	TUBO DE PRESSÃO	CORRE
10	TIRANTE	AÇO
9	PORCA (BASE / MANCAL)	AÇO
8	ESTÁGIO	Fº Fº
7	ROTOR (ESTÁGIO)	Fº Fº
6	CHAVETA	AÇO
5	ARTICULAÇÃO	LATÃO
4	TAMPA	Fº Fº
3	BASE	Fº Fº
2	CARCAÇA	Fº Fº
1	ROTOR	Fº Fº
Nº	NOME DA PEÇA	MATERIAL



OBS: AS EXECUÇÕES ACIMA SÃO AS BÁSICAS STANDARDIZADAS, ALÉM DESTAS OUTRAS VARIANTES PODERÃO SER FORNECIDAS MEDIANTE CONSULTA.