

16	Manual de Instrução	2739	1
15	Tampa Sucção KV/2, 3, 4	8016	1
14	Porca Latão Articulação KV (12mm)	8021	1
13	Rotor KV Estágio KV/2 3,4, 1, 1,5CV; KV/4 2CV; KV/6 3CV; KV8/9 5CV, KV/8 6CV (95mm)	9786	1
12	Estágio KV	8015	1
11	Chaveta 1020 Artic KV/2 (47mm)	8023	1
10	Rotor KV Carcaça KV/2 3/4, 1, 1,5CV; KV/4 2CV; KV/6 3CV; KV8/9 5CV; KV/8 6CV (95mm)	9785	1
9	Difusor KV	8017	1
8	Selo Mecânico 304 1"	7942	1
7	Anel Ved Estágio KV (460mm)	8047	2
6	Carcaça KV (1-3CV)	8013	1
5	Bujão Galvanizado 1/4"	7077	1
4	Parafuso Sext 3/8 x 3"	7183	4
3	Parafuso Sext 3/8 x 3/4"	7185	4
2	Corpo Articulação 304 KV/2 SL (136mm)	8038	1
1	Parafuso Allen s/cab 5/16 x 3/8"	7157	3
Item	Descrição	Código	Quant.

bombas
KINGO

INDUMA - INDÚSTRIA MECÂNICA LTDA

Desenho

Lucas Soares

Data

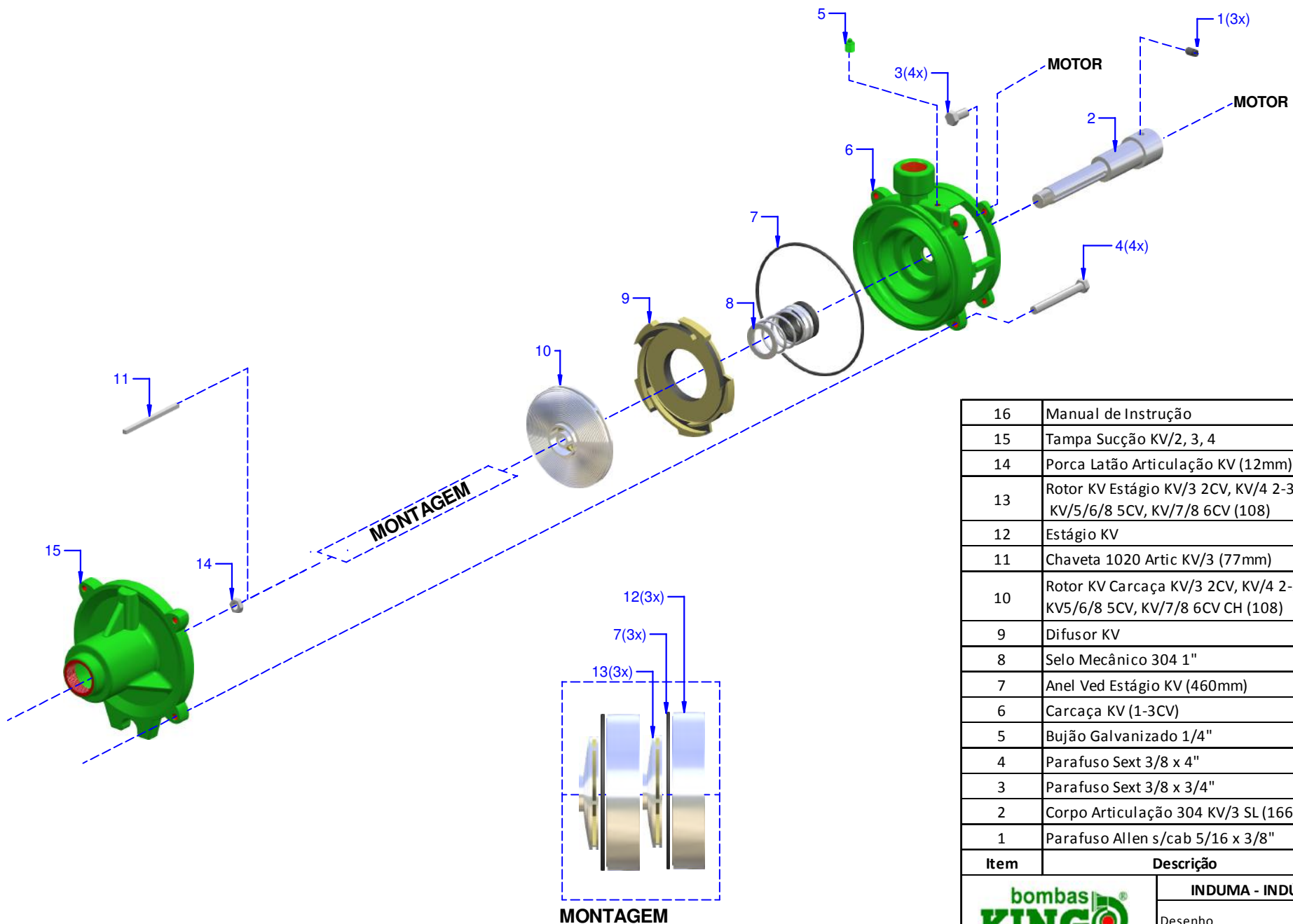
Janeiro/2011

Código


7997

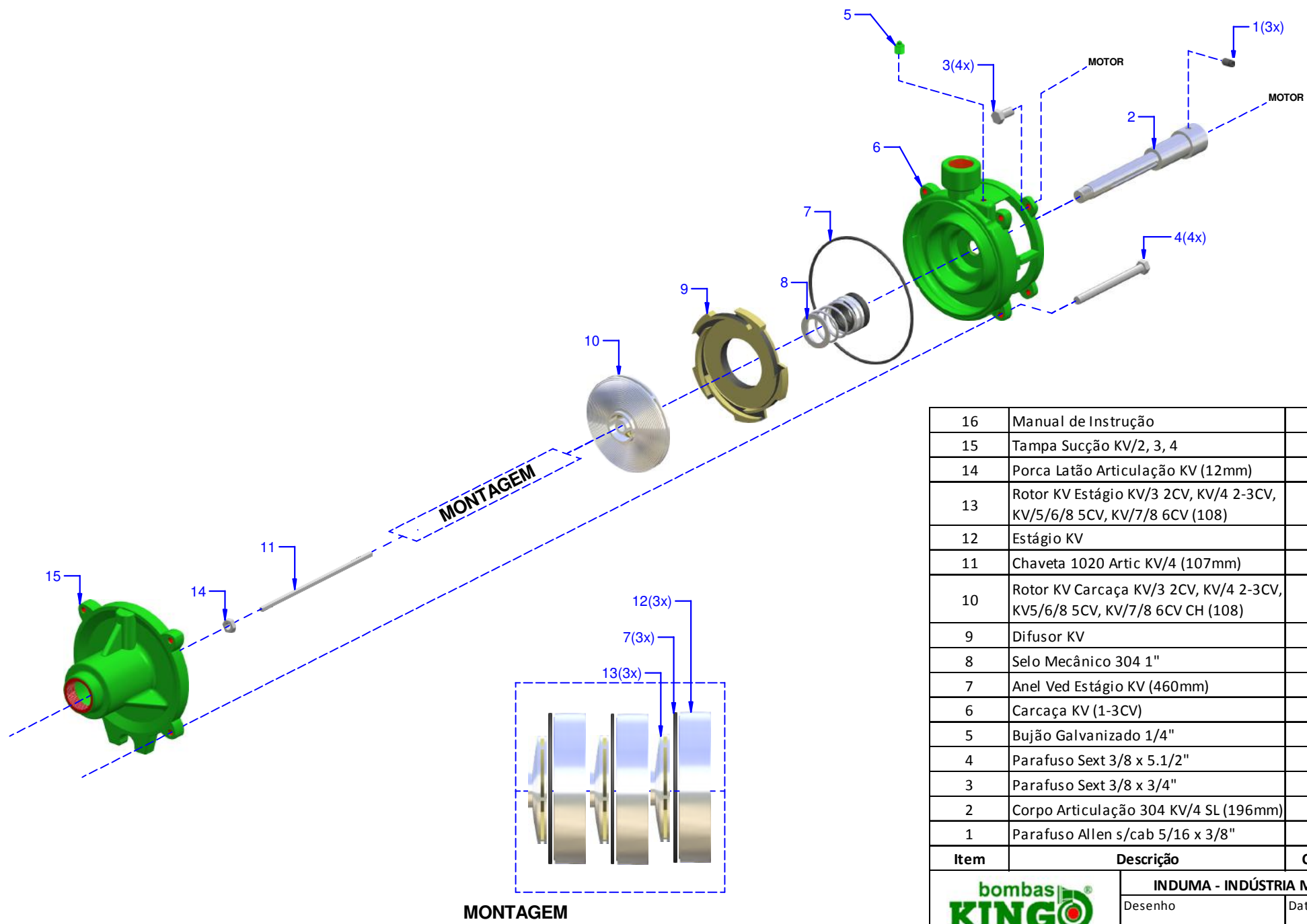
Descrição

KV/2-B P/M 1,5CV SL 304



16	Manual de Instrução	2739	1
15	Tampa Sucção KV/2, 3, 4	8016	1
14	Porca Latão Articulação KV (12mm)	8021	1
13	Rotor KV Estágio KV/3 2CV, KV/4 2-3CV, KV/5/6/8 5CV, KV/7/8 6CV (108)	8014	2
12	Estágio KV	8015	2
11	Chaveta 1020 Artic KV/3 (77mm)	8026	1
10	Rotor KV Carcaça KV/3 2CV, KV/4 2-3CV, KV5/6/8 5CV, KV/7/8 6CV CH (108)	7826	1
9	Difusor KV	8017	1
8	Selo Mecânico 304 1"	7942	1
7	Anel Ved Estágio KV (460mm)	8047	2
6	Carcaça KV (1-3CV)	8013	1
5	Bujão Galvanizado 1/4"	7077	1
4	Parafuso Sext 3/8 x 4"	7186	4
3	Parafuso Sext 3/8 x 3/4"	7185	4
2	Corpo Articulação 304 KV/3 SL (166mm)	8062	1
1	Parafuso Allen s/cab 5/16 x 3/8"	7157	3

Item	Descrição	Código	Quant.
		INDUMA - INDÚSTRIA MECÂNICA LTDA	
		Desenho Lucas Soares	Data Janeiro/2011
Código	Descrição		
8755	KV/3-A6 P/M 2CV SL 304		



16	Manual de Instrução	2739	1
15	Tampa Sucção KV/2, 3, 4	8016	1
14	Porca Latão Articulação KV (12mm)	8021	1
13	Rotor KV Estágio KV/3 2CV, KV/4 2-3CV, KV/5/6/8 5CV, KV/7/8 6CV (108)	8014	3
12	Estágio KV	8015	3
11	Chaveta 1020 Artic KV/4 (107mm)	8029	1
10	Rotor KV Carcaça KV/3 2CV, KV/4 2-3CV, KV5/6/8 5CV, KV/7/8 6CV CH (108)	7826	1
9	Difusor KV	8017	1
8	Selo Mecânico 304 1"	7942	1
7	Anel Ved Estágio KV (460mm)	8047	4
6	Carcaça KV (1-3CV)	8013	1
5	Bujão Galvanizado 1/4"	7077	1
4	Parafuso Sext 3/8 x 5.1/2"	8036	4
3	Parafuso Sext 3/8 x 3/4"	7185	4
2	Corpo Articulação 304 KV/4 SL (196mm)	8035	1
1	Parafuso Allen s/cab 5/16 x 3/8"	7157	3
Item	Descrição	Código	Quant.

bombas
KINGO

INDUMA - INDÚSTRIA MECÂNICA LTDA

Desenho

Data

Lucas Soares

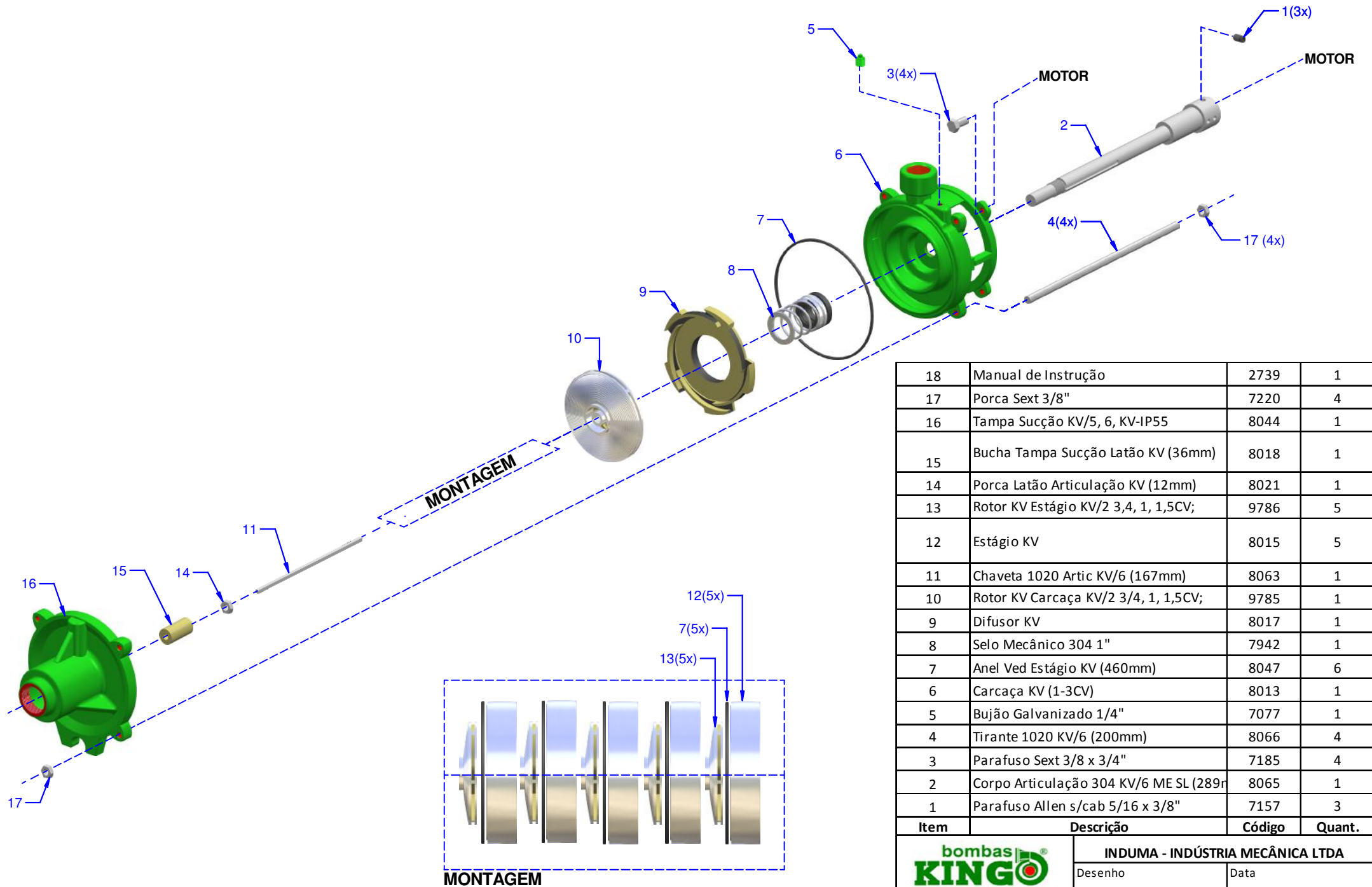
Janeiro/2011

Código

Descrição

7987

KV/4-C P/M 3CV SL 304



18	Manual de Instrução	2739	1
17	Porca Sext 3/8"	7220	4
16	Tampa Sucção KV/5, 6, KV-IP55	8044	1
15	Bucha Tampa Sucção Latão KV (36mm)	8018	1
14	Porca Latão Articulação KV (12mm)	8021	1
13	Rotor KV Estágio KV/2 3,4, 1, 1,5CV;	9786	5
12	Estágio KV	8015	5
11	Chaveta 1020 Artic KV/6 (167mm)	8063	1
10	Rotor KV Carcaça KV/2 3/4, 1, 1,5CV;	9785	1
9	Difusor KV	8017	1
8	Selo Mecânico 304 1"	7942	1
7	Anel Ved Estágio KV (460mm)	8047	6
6	Carcaça KV (1-3CV)	8013	1
5	Bujão Galvanizado 1/4"	7077	1
4	Tirante 1020 KV/6 (200mm)	8066	4
3	Parafuso Sext 3/8 x 3/4"	7185	4
2	Corpo Articulação 304 KV/6 ME SL (289r	8065	1
1	Parafuso Allen s/cab 5/16 x 3/8"	7157	3
Item	Descrição	Código	Quant.

bombas
KINGO

INDUMA - INDÚSTRIA MECÂNICA LTDA

Desenho
Lucas Soares

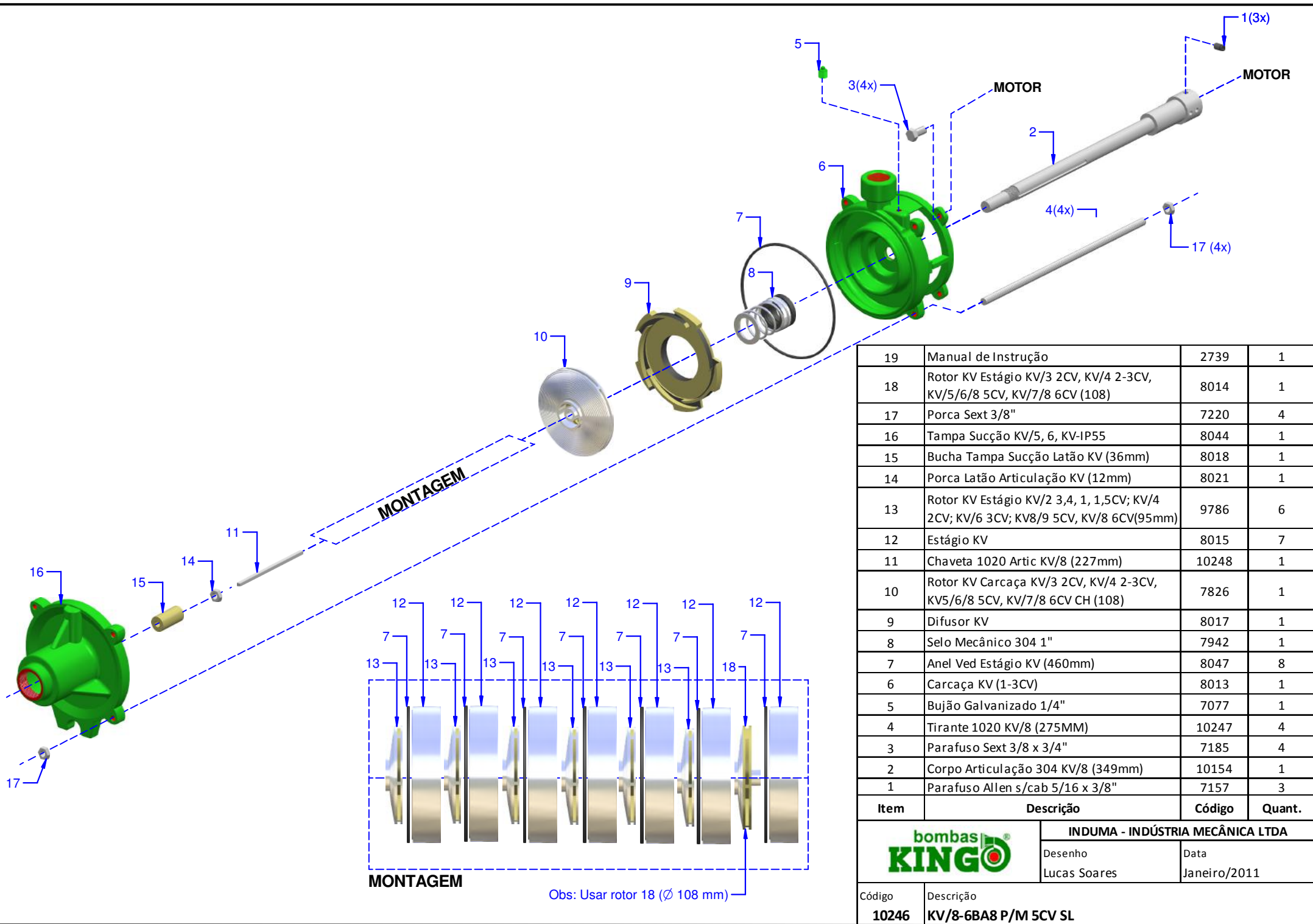
Data
Janeiro/2011

Código


8756

Descrição

KV/6 P/M 3CV SL 304



19	Manual de Instrução	2739	1
18	Rotor KV Estágio KV/3 2CV, KV/4 2-3CV, KV/5/6/8 5CV, KV/7/8 6CV (108)	8014	1
17	Porca Sext 3/8"	7220	4
16	Tampa Sucção KV/5, 6, KV-IP55	8044	1
15	Bucha Tampa Sucção Latão KV (36mm)	8018	1
14	Porca Latão Articulação KV (12mm)	8021	1
13	Rotor KV Estágio KV/2 3,4, 1, 1,5CV; KV/4 2CV; KV/6 3CV; KV8/9 5CV, KV/8 6CV(95mm)	9786	6
12	Estágio KV	8015	7
11	Chaveta 1020 Artic KV/8 (227mm)	10248	1
10	Rotor KV Carcaça KV/3 2CV, KV/4 2-3CV, KV5/6/8 5CV, KV/7/8 6CV CH (108)	7826	1
9	Difusor KV	8017	1
8	Selo Mecânico 304 1"	7942	1
7	Anel Ved Estágio KV (460mm)	8047	8
6	Carcaça KV (1-3CV)	8013	1
5	Bujão Galvanizado 1/4"	7077	1
4	Tirante 1020 KV/8 (275MM)	10247	4
3	Parafuso Sext 3/8 x 3/4"	7185	4
2	Corpo Articulação 304 KV/8 (349mm)	10154	1
1	Parafuso Allen s/cab 5/16 x 3/8"	7157	3
Item	Descrição	Código	Quant.

		INDUMA - INDÚSTRIA MECÂNICA LTDA	
		Desenho Lucas Soares	Data Janeiro/2011
Código 10246	Descrição KV/8-6BA8 P/M 5CV SL		