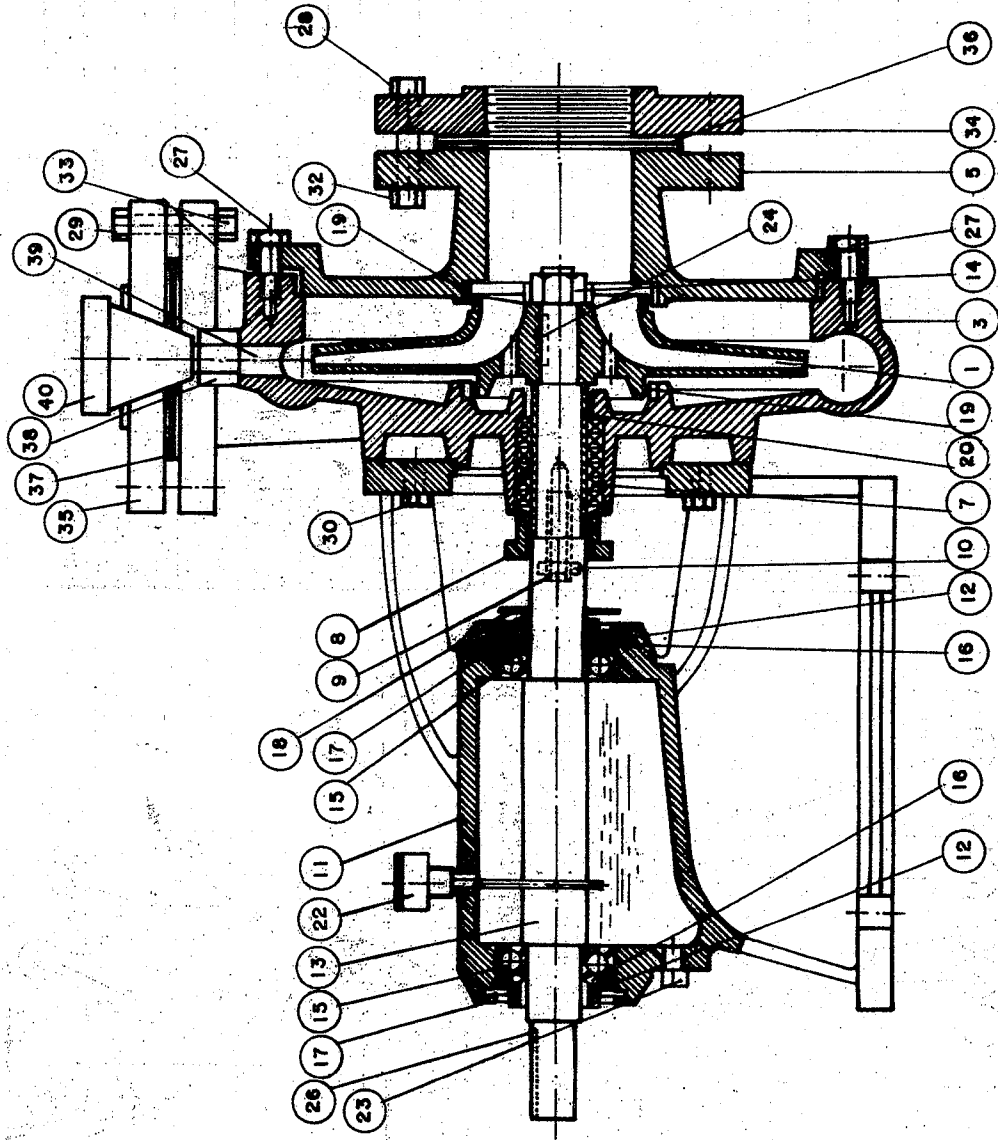


**SÉRIE IRR MONO-ESTÁGIO
C/MANCAL 4A**



40	FUNIL DE ESCORVAMENTO
39	CURVA DO SUPORTE FUNIL ESCORVAMENTO
38	SUPORTE FUNIL ESCORVAMENTO
37	JUNTA FLANGE RECALQUE
36	JUNTA FLANGE SUÇÃO
35	CONTRA FLANGE RECALQUE
34	CONTRA FLANGE SUÇÃO
33	PORCA DO PARAF. C. FLANGE RECALQUE
32	PORCA DO PARAF. C. FLANGE SUÇÃO
30	PARAFUSO CARÇA/MANCAL
29	PARAFUSO CONTRA FLANGE RECALQUE
28	PARAFUSO CONTRA FLANGE SUÇÃO
27	PARAFUSO TAMPA SUÇÃO/CARÇA
26	CHAVETA ACOPLAMENTO
24	CHAVETA ROTOR DA CARÇA
23	BUJÃO DO DRENO
22	MEDIDOR DO ÓLEO
20	BUCHA PROTETORA DO EIXO
19	ANEL DE DESGASTE
18	ANEL DE RESPINGO
17	ANEL ELÁSTICO
16	RETENTOR
15	ROLAMENTO
14	PORCA DO EIXO
13	EIXO
12	TAMPA DO MANCAL
11	CORPO DO MANCAL
10	PORCA DO ESTOJO Preme Gaxeta
9	ESTOJO Preme Gaxeta
8	Preme Gaxeta
7	Gaxeta
6	JUNTA DE VEDAÇÃO DA TAMPA DO MANCAL
5	TAMPA DE SUÇÃO
3	CARÇA
1	ROTOR DA CARÇA
Nº	NOME DA PEÇA